



## Cerinte utilaj purtator

### A Incarcator frontal pe pneuri, senilat sau telescopic

un circuit hidraulic extra, dubla actiune, pentru atasarea frontala a utilajului de baza

- presiune hidraulica de lucru 160 – 200 bar
- debit de ulei 50 – 80 l/min
- sarcina de basculare, aprox. 8.500 kg
- capacitate de ridicare, aprox. 6.500 kg
- tip de atasament: cadru pentru schimb rapid sau cadru pentru atasare fixa
- comanda valve electro – hidraulice, control individual al sabelor, intrerupator electric

### C Variante speciale de atasament

la vehiculul purtator – se executa la comanda

### B Autocamion

- Tractiune: 4 x 4
- Sarcina utila: 9.200 kg
- Incarcarea maxima pe puntea spate: 12.000 kg
- Greutatea maxim permisa: 18.000 kg
- Lungimea suprastructurii, min: 420 cm
- Consola max. spate: 120 cm
- Ampatament: 360 cm
- Sursa de putere hidraulica: presiunea hidraulica: 160 - 200 bar  
debitul de ulei: 50 - 80 l pro Minute
- Comanda: distribuitor hidraulic, actionat manual



# optimal 1800

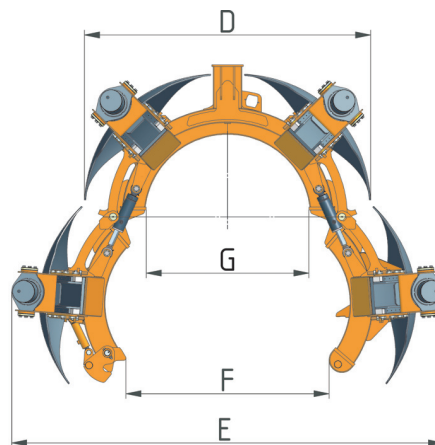
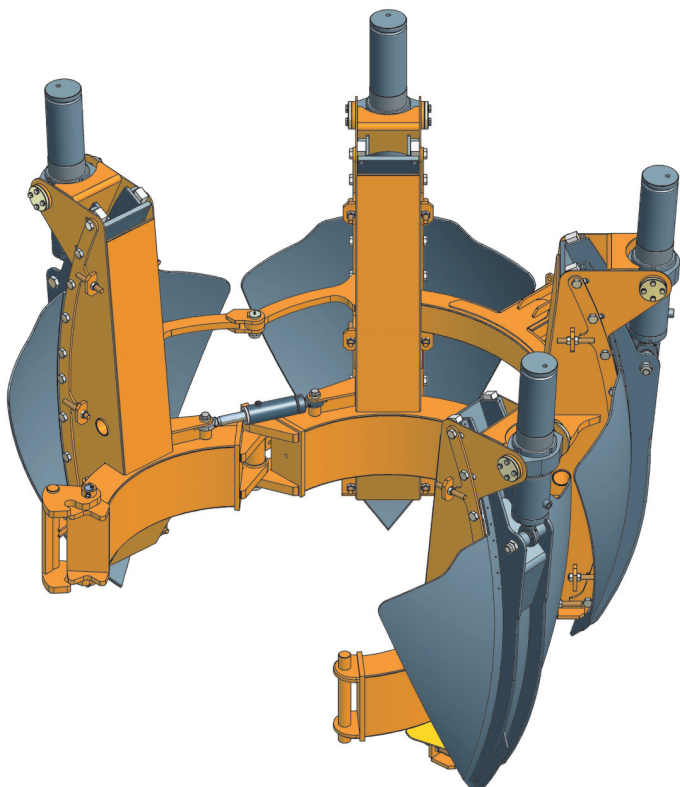
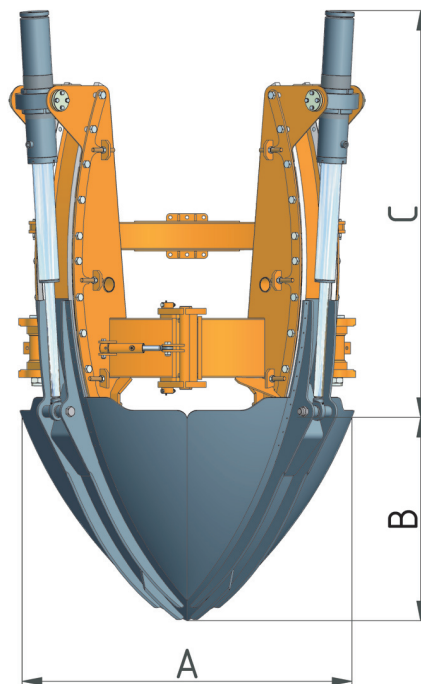


## Dimensiuni de baza:

diametrul superior balot, aprox.	A	180 cm
adancime balot, aprox.	B	106 cm
inaltimea de lucru	C	240 cm
latimea de lucru, pozitie inchisa	D	215 cm
latimea de lucru, pozitie deschisa	E	330 cm
deschiderea maxima a cadrului	F	160 cm
diametru interior, cadru	G	130 cm
greutate, gol		2.700 kg
volum balot radicular		1,23 m <sup>3</sup>
numar de sape		4

## Dotari speciale:

- cilindrii telescopici pentru sape
- rulmenti ce nu necesita gresare, rezistenti la abraziune



Comanda  
electronica



In Romania prin:  
**Gepetto**<sup>®</sup>  
consult  
Împreună Pentru Natură<sup>®</sup>

Vanzare, consiliere si service

Gepetto<sup>®</sup> Consult S.R.L.  
Str. Lunga Nr. 179  
500051 – Brasov, Romania  
Tel.: +40 730 188888  
Tel./Fax. +40 368 413505  
+40 268 477983

Web: www.gp2.ro  
E-mail: info@gp2.ro

Producator:



Optimal-Vertrieb Opitz GmbH  
Eysölden M 41  
91171 Thalmässing  
Deutschland  
Tel. +49 91 73/79 18 0  
Fax. +49 91 73/79 18 49  
info@opitz-optimal.com  
www.opitz-optimal.com

Masina de transplantat arbori